



 微信公众号

基德曼新风-橱柜式主机 使用说明书(附保修卡)

www.kidman.cn

制 造 商：台州奇林环境设备有限公司

服务热线：0576-83230207

中国 浙江·台州三门工业大道10号

目 录

CONTENCS

产品附件表	01
安装位置选择	01
安装管道需避免问题	01
宙斯ZEUS系列主机和分风箱安装	02-05
宙斯ZEUS Ultra系列主机和分风箱安装	06-08
索尔Thor系列安装	09-11
滤网更换和主机维护	12-13
控制器介绍	14-18
控制器接线	19
调试与运行	19
常见故障的识别与处理	20
售后服务	20-21
保修单	21

产品附件表

以下为包装清单，如有疑问请于2个工作日内与当地经销商或厂家联系

编号	名称及用途	数量	备注
①	产品主机	1	
②	控制开关	1	
③	使用说明书	1	
④	合格证	1	
⑤	壁挂安装支架	1	
⑥	法兰接口	4	宙斯、索尔

安装位置选择

- 设备安装位置选在厨房/阳台/储藏室等位置，减少对人经常活动区域的影响；
- 设备安装位置应保证可以通过打孔等其他方式与室外联通；
- 设备的安装位置应保证有足够强度用于固定悬吊装置的墙体或者顶棚；
- 设备的安装位置应保证留有足够的空间用来检修和维护设备；
- 设备的安装位置应保证新风进气口不在污染源或者远离污染源不少于1.2米的位置；
常见的污染源有：
壁挂炉的排气口、燃气热水器的排气口以及卫生间换气扇排气口等。

在安装管道工程中应避免以下现象，会导致风量低下

过分弯曲



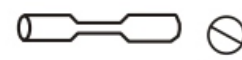
禁止

多次弯曲



禁止

过分缩小弯道



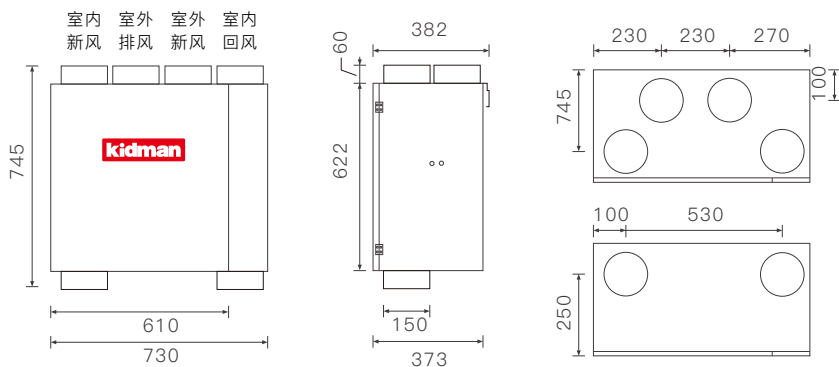
禁止

宙斯主机与MAZE分风箱安装介绍

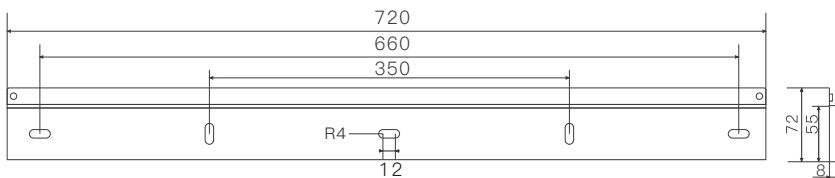
宙斯主机与分风箱管道安装示意图



主机尺寸图



安装支架尺寸图



主机安装要求

壁挂式安装

- 主机底面两个圆孔为送排风为预留孔，视现场情况可敲落使用；
- 用5个M8的膨胀螺栓把安装支架固定牢固；（注意：槽口朝外，悬挂面朝上）
- 把主机挂在安装支架上；
- 连接好室内外管道与室外侧连接的管道(2根) 安装时要向室外倾斜；（倾斜度1/100~1/50），防止雨水侵入。
- 与室外侧连接的管道(2根)外壁需要做保温处理。（材料：橡塑棉 厚度：20mm以上）

落地式安装

- 落地安装主机下方分风箱只能作为送风或者排风二选一；
- 主机顶面三个风口连接顶部的分风箱或者管道；
- 地面分风箱根据地面管子分布，找一个合适的地方安装；
- 基础找平，确保地面分风箱平整，保证主机放上去后不漏风；
- 连接地面管子到地面分风箱，需要做好管道连接处的密封性；
- 主机摆放在四角卡子之间，压紧密封棉，连接好主机和室内外排送风管子。

安装地方可以选择阳台、厨房、储物间、客厅的墙壁上。

安装完后可用柜子把主机遮挡起来，也可以只露出主机。

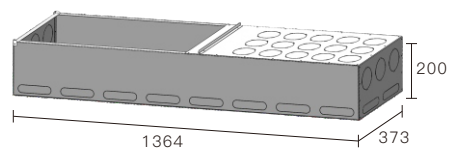
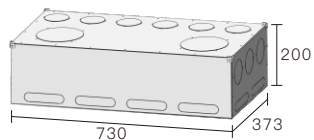
如果主机安装在阳台，下面还可以放洗衣机或洗手槽，不占用地面空间。

备注

- 主机左侧预留距离80mm（极限65mm）右侧预留30mm（极限20mm）；
- 使用管道直径 $\varnothing 150\text{mm}$ ；
- 主机和室外侧管道连接时，需要室外倾斜（倾斜度1/100~1/50），防止雨水流入；
- 室外侧连接主机2根管道外壁需要做保温处理（建议橡塑保温10mm以上）；
- 每种特定的地面分风箱只能接一种管子，不兼容其他管子；
- 地面分风箱落地式安装，主机放在地面分风箱上，通过四角卡子限位，通过重力压紧密封条，可以做橱柜隐藏遮挡起来；

主机安装要求

■ 地送底盒尺寸图



标准版地送底盒

与主机连接管: 2口150mm管

可选地面管道:

12口132x32mmPVC/ABS管+12口75mm双层PE管

14口108x50mm双层PE管+12口75mm双层PE管

12口132x52mm盾构管+12口75mm双层PE管

加长版地送底盒(另购)

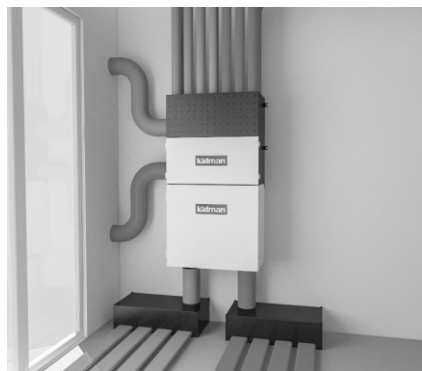
可选地面管道:

20口132x32mmPVC/ABS管+21口75mm双层PE管

22口108x50mm双层PE管+21口75mm双层PE管

22口132x52mm盾构管+21口75mm双层PE管

MAZE分风箱 (另购)



■ 一体分风箱

- 专利设计*(专利号:ZL2019 3 05907 70.X)
- 跟主机可一体连接,也可通过管道连接
- 通往室外管道可左边出,也可以右边出,也可分风箱背后直通室外
- 安装好后管道横平竖直,美观有序
- 内衬用EPP保温隔音
- 减少乱流,增加静压,降低噪音

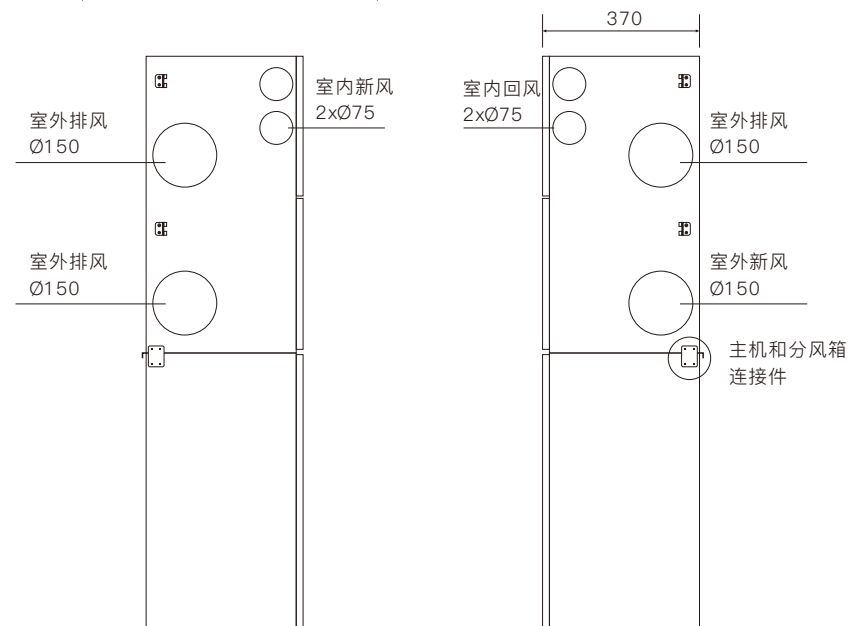
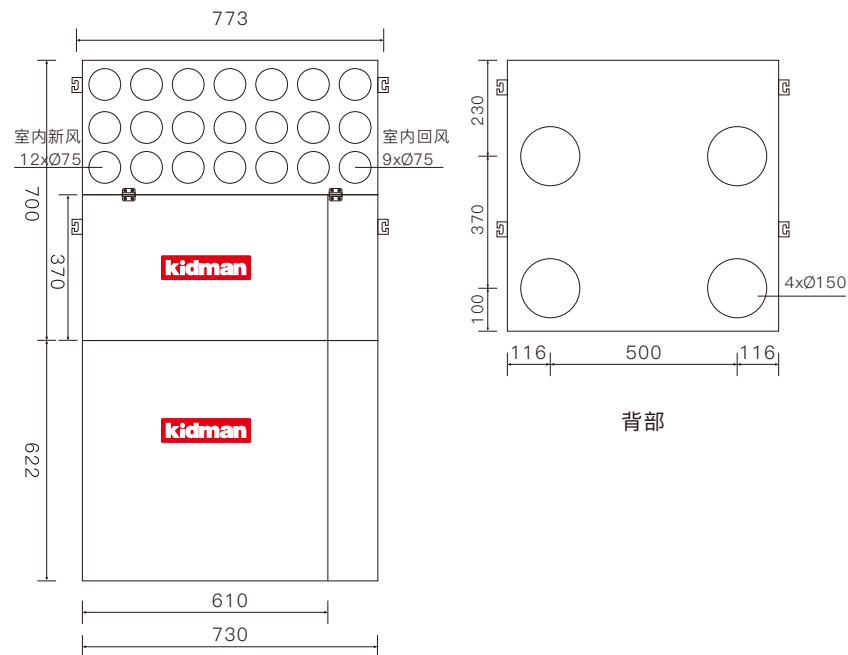
■ 分风箱安装

分风箱左右侧出风设置:

- 室外管道如果需要在右侧进出管,则挡板需要移动到右边(默认)。

- 室外管道如果需要在左侧进出管,则挡板需要移动到左边;

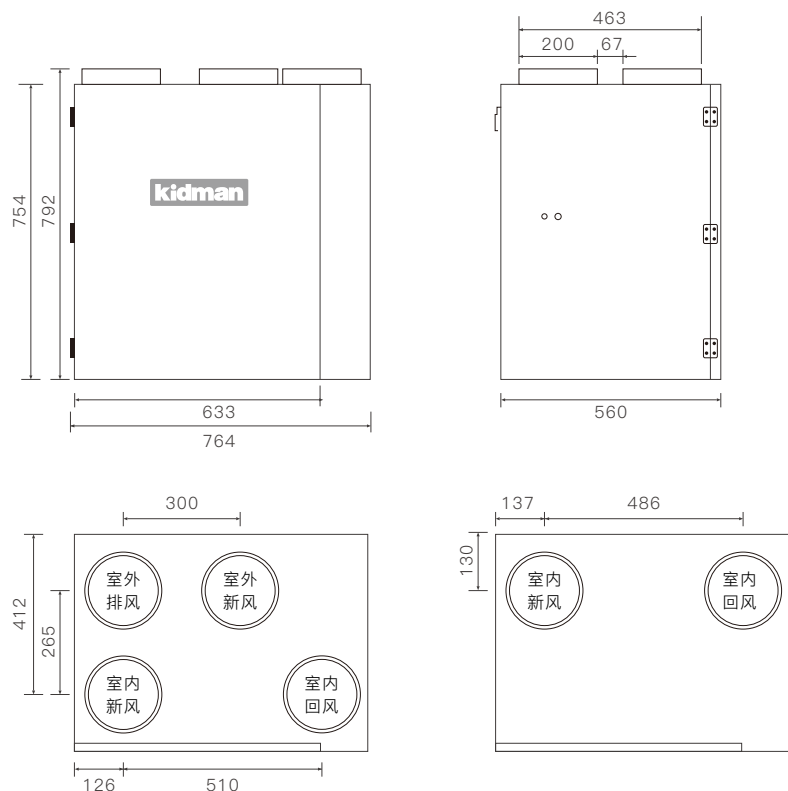
■ 分风箱安装尺寸



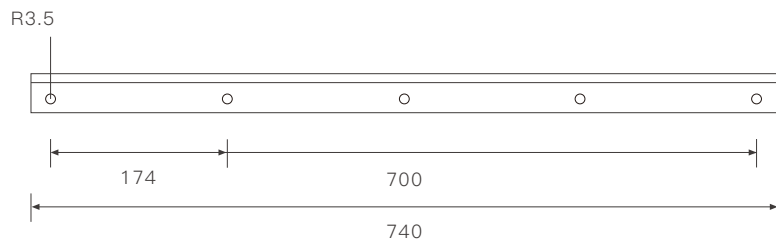
*出厂默认活动横板在右侧,如有需要更改横板位置,风口数量随之发生改变。

宙斯(Ultra)主机与一体分风箱安装介绍

主机尺寸图



安装支架尺寸图



主机安装要求

壁挂式安装

- 主机底面两个圆孔为送排风为预留孔，视现场情况可敲落使用；
- 用5个M8的膨胀螺栓把安装支架固定牢固；（注意：槽口朝外，悬挂面朝上）
- 把主机挂在安装支架上；
- 连接好室内外管道与室外侧连接的管道(2根) 安装时要向室外倾斜；（倾斜度1/100~1/50），防止雨水侵入。
- 与室外侧连接的管道(2根)外壁需要做保温处理。（材料：橡塑棉 厚度：20mm以上）

落地式安装

- 落地安装主机下方分风箱只能作为送风或者排风二选一；
- 主机顶面三个风口连接顶部的分风箱或者管道；
- 地面分风箱根据地面管子分布，找一个合适的地方安装；
- 基础找平，确保地面分风箱平整，保证主机放上去后不漏风；
- 连接地面管子到地面分风箱，需要做好管道连接处的密封性；
- 主机摆放在四角卡子之间，压紧密封棉，连接好主机和室内外排送风管子。

安装地方可以选择阳台、卫生间、储物间、客厅的墙壁上。

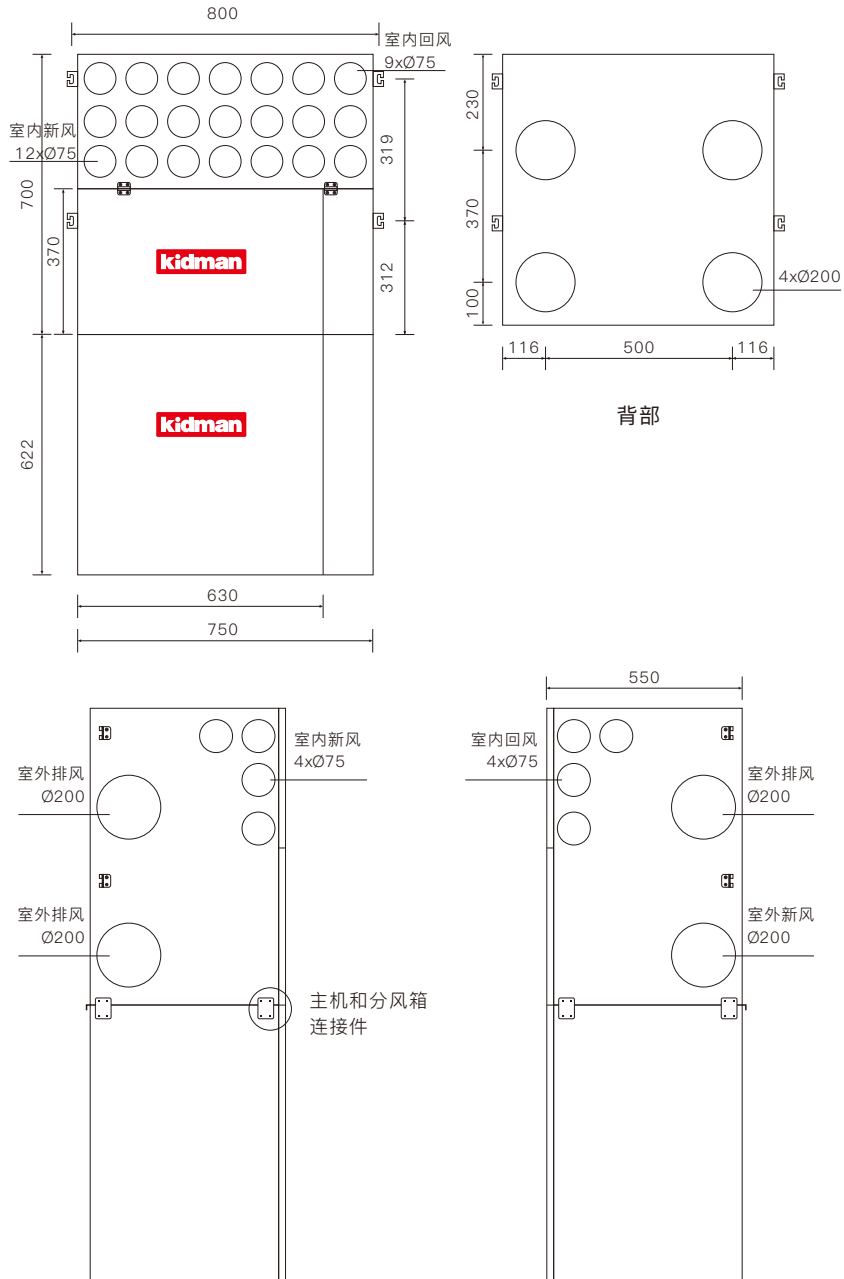
安装完后可用柜子把主机遮挡起来，也可以只露出主机。

如果主机安装在阳台，下面还可以放洗衣机或洗手槽，不占用地面空间。

备注

- 主机左侧预留距离80mm（极限65mm）右侧预留30mm（极限20mm）；
- 使用管道直径 $\varnothing 200\text{mm}$ ；
- 主机和室外侧管道连接时，需要室外倾斜（倾斜度1/100~1/50），防止雨水流入；
- 室外侧连接主机2根管道外壁需要做保温处理（建议橡塑保温10mm以上）；
- 每种特定的地面分风箱只能接一种管子，不兼容其他管子；
- 地面分风箱落地式安装，主机放在地面分风箱上，通过四角卡子限位，通过重力压紧密封条，可以做橱柜隐藏遮挡起来；

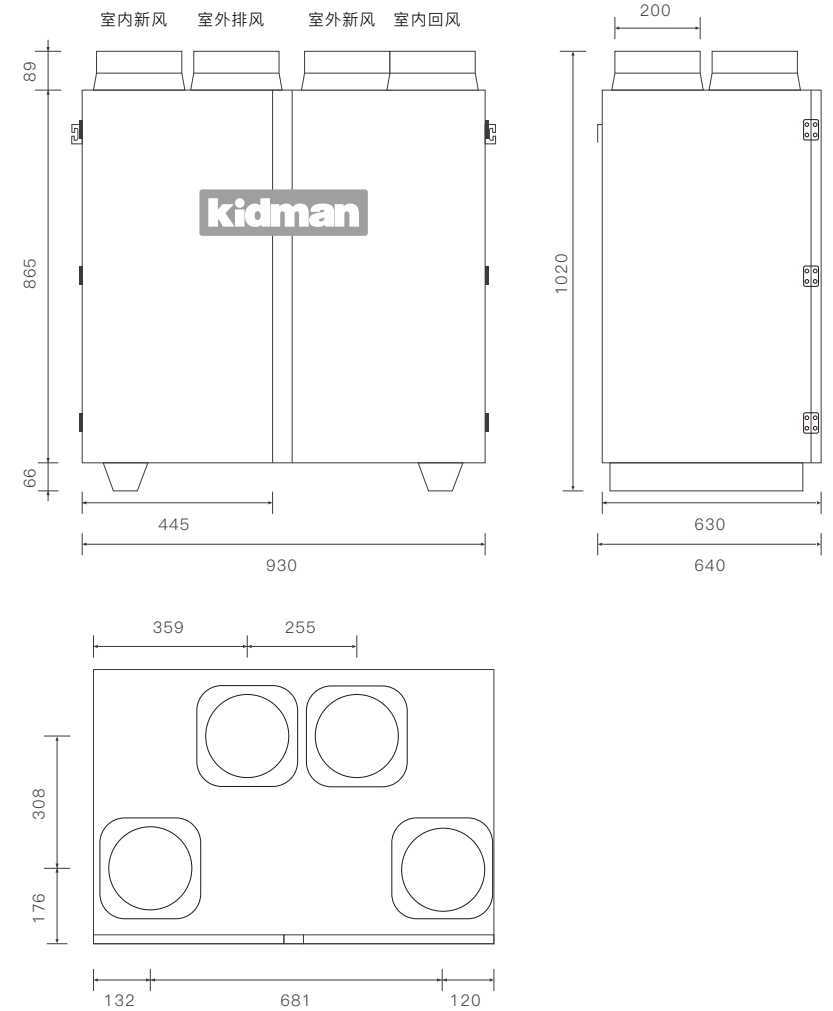
分风箱安装尺寸



Thor索尔主机安装介绍

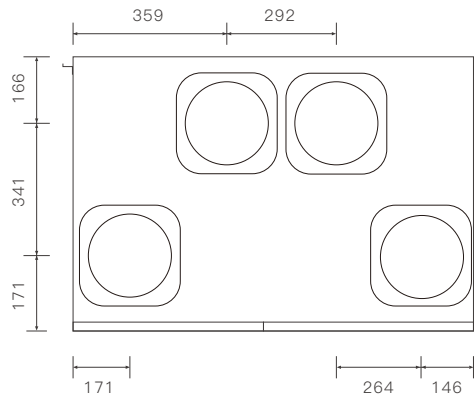
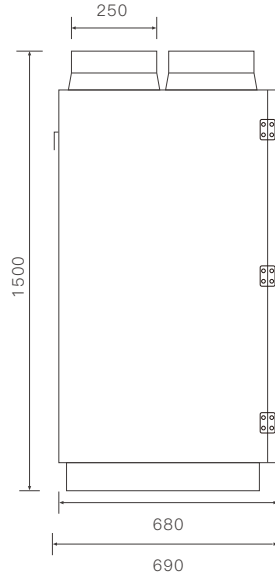
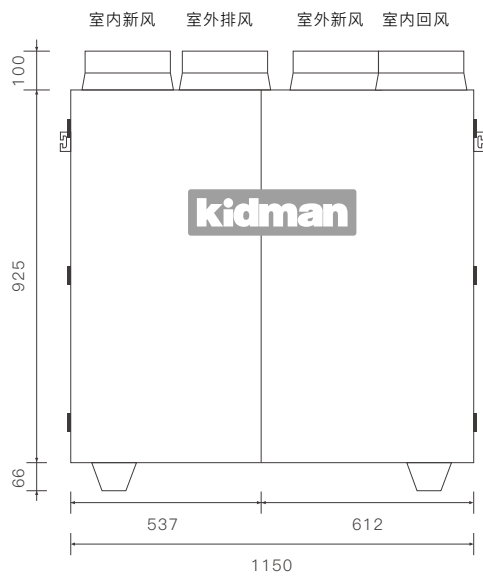
主机尺寸图

Thor 索尔 10.0



■ 主机尺寸图

Thor 索尔 15.0



主机安装要求

■ 落地式安装

- 主机顶部三个风口连接顶部的分风箱或者管道；
- 连接好室内外管道与室外侧连接的管道(2根) 安装时要向室外倾斜；
- (倾斜度1/100~1/50), 防止雨水侵入。
- 与室外侧连接的管道(2根)外壁需要做保温处理。(材料: 橡塑棉 厚度: 20mm以上)

■ 安装地方可以选择储物间、地下室、设备专用间落地安装。

■ 安装完后可用柜子把主机遮挡起来(柜体内部贴消音材料), 也可以露出主机。

■ 备注

- 主机左侧预留距离80mm (极限65mm) 右侧预留30mm (极限20mm) ;
- 使用管道直径 $\varnothing 200\text{mm}/\varnothing 250\text{mm}$;
- 主机和室外侧管道连接时, 需要室外倾斜 (倾斜度1/100~1/50), 防止雨水流入 ;
- 室外侧连接主机2根管道外壁需要做保温处理 (建议橡塑保温10mm以上) ;

■ 滤网更换和主机维护

提示事项

- 维护保养前请先关机，请根据滤网维护表定期进行清洁。
- 新风初效和热回收芯体用清水清洁后需晾干后再放入主机。
- 请用柔软干净的刷子或吸尘器清洁过滤网，按风向箭头将滤网放回原先位置。
- 不可用水清洗主机，平时应注意防潮，以免因受潮降低使用效率或损坏。

■ 清洁过滤网组合时，为避免过滤网上吸附的灰尘在室内扩散，建议将过滤网组合拿到室外清洁。

注：清洁及更换标准根据我司内部基准进行评价，实际使用环境不同时会有差异。

■ 当出现提示时，请更换过滤网。

- 控制器上滤网更换图标闪烁： 涂鸦APP上滤网寿命显示为0%。

■ 过滤网3 - 6个月更换1次。

※如发现过滤网完全变黑或产品噪音明显变大时，请及时更换。

- 当您需要更换过滤网时：
 1. 订购新的过滤网，请联系主机的安装单位，以便提供准确无误的过滤网。
 2. 在新的过滤网到货时请打开主机柜门，按照新滤网上指示箭头方向放入。
 3. 出于安全原因，在更换过滤网期间主机应处于关机状态。

■ 更换新滤网后请记录下时间，根据新风主机热回收芯体标签上的滤网维护提示时间定期进行清洁或更换。

■ 过滤网购买

- 扫码进入套基德曼工厂店进行购买。



■ 维护时间

	清洁	更换
不锈钢初效滤网	1月	—
回风初效滤网	1-3月	3月
新风中效滤网	—	3-6月
回风中效滤网	—	3-6月
新风高效滤网	—	3-6月
全热回收芯体	2年	—

新风控制器

可以选择手动控制或定时控制新风机的运行，控制器输出信号直接控制新风机的启动及转速，可广泛应用于住宅、商业及工业场合，并且能有效改善空气品质，创造健康、舒适、高效、环保、节能的生活工作环境。

注意事项

- 电源线务必安装正确，火线零线不能接反，以免损坏控制器；
- 控制器系统前端应加设电源控制开关或单独的电源插座，在不需控制器系统工作的时候应切断电源；
- 控制器安装位置应有代表性并不受其他热源或流动空气的影响。

X-02液晶数显智能新风控制器

参数规格

外形尺寸：86 × 86 × 40mm

安装孔距：60mm(标准)

接线端子：最大2.5 mm²导线

额定电压：AC220V 50Hz

待机功耗：≤ 2.0W

控制功率：≤ 200W

输出接口：两路PWM

工作温度：-10℃ — +50℃

温度显示：0℃ — 50℃

工作湿度：5%RH - 90%RH(非结露)

存储温度：-10℃ — +60℃

存储湿度：≤ 60%RH

使用寿命：≥ 10年

按键功能说明



- ⏻ 开/关机键
- 📖 切换工作模式键
- 🕒 设置时钟及定时参数键
- ⚙️ 485
- 🏠 参数排风键
- 🏠 参数送风键

显示说明



功能说明

· 开关机：

短按 ⏻ 键开机/关机，关机状态所有输出关闭，显示关闭，长按 ⏻ 键进入风机电压设定状态，档位1 - 12分别表示

1：送风机一档电压 2：送风机二档电压 3：送风机三档电压 4：送风机四档电压

5：送风机五档电压 6：送风机六档电压 7：排风机一档电压 8：排风机二档电压

9：排风机三档电压 10：排风机四档电压 11：排风机五档电压 12：排风机六档电压

短按 📖 键切换到下一个档位设定状态，通过 ⏻ 或 🔍 键修改数值。

· 切换工作模式：

短按 📖 键切换工作模式，工作模式在“自动 - 手动 - 定时”三种状态循环切换。

· 定时参数设定：

长按 🕒 键2秒进入定时参数设置，首先进入本地时间校正，通过短按 🕒 键切换周/小时/分钟，相对应的参数会闪烁；短按 📖 键进入周一时段①的小时设定，通过短按 🕒 键切换小时/分钟/风速通过 ⏻ 或 🔍 键修改数值；设定完成后短按 📖 键进入周一时段②设定，重复前面步骤直到28个时段全部设置完成。在设置过程中超过10秒钟未操作按键，控制器将自动恢复至正常工作状态并保存设置参数。

· 手动模式设定：

由用户设定风速档位，不受定时影响，通过短按 🔍 键调整送风风速，短按 ⏻ 键调整排风风速风速档位在：停止/一档/二档/三档/四档/五档/六档之间调整。

· 定时模式：

按设定的风速档位和时间运行：

设置：周一 ①段08:00一档 ②段09:00三档 ③段15:00六档 ④段23:00停止

则当前时间为周一时，则风机运行情况为：

00:00-07:59 按前一天最后时段风速运行，08:00-08:59风机①档运行、09:00-14:59风机③档运行、15:00-22:59风机六档运行，23:00-24:00风机停止。

即当前时间到了设定的时刻，按设定时刻的设定风速运行，直到下一个时刻。

- 手动模式下长按 或 键进入滤网运行最大时间设定状态，通过 或 键调整参数，设置范围720-2999小时，出厂默认2000小时。在设置过程中超过10秒钟未操作按键，控制器将自动恢复至正常工作状态并保存设置参数，在定时模式下长按 键5秒清零滤网已工作时间，长按 键查看滤网运行时间，当滤网工作时间超过滤网最大运行时间后滤网图标 闪烁提示用户更换或清洗滤网。

- 在自动模式下长按 或 键2秒进入设置PM2.5浓度设置状态，通过 或 键修改数值，当前PM2.5值低于设定值风机停止运行，高于设定值0-19 $\mu\text{g}/\text{m}^3$ 风机一档运行，高于设置值20-39 $\mu\text{g}/\text{m}^3$ 风机二档运行，高于设置值40-59 $\mu\text{g}/\text{m}^3$ 风机三档运行，高于设置值60-79 $\mu\text{g}/\text{m}^3$ 风机四档运行，高于设置值80-99 $\mu\text{g}/\text{m}^3$ 风机五档运行，高于设定值100 $\mu\text{g}/\text{m}^3$ 风机六档运行。

· RS485通讯地址设置：

长按 键2秒进入485地址设定状态，通过 或 键调整参数，设置范围1-254默认地址01。

在设置过程中超过10秒钟未操作按键，控制器将自动恢复至正常工作状态并保存设置参数。

■ X-90K液晶数显智能新风控制器

参数规格

外形尺寸：86 × 86 × 40mm

工作温度：-10℃ ~ +50℃

安装孔距：60mm(标准)

工作湿度：5%RH ~ 90%RH(非结露)

接线端子：最大2.5 mm²导线

存储温度：-10℃ ~ +60℃

额定电压：AC220V 50Hz

存储湿度：≤ 60%RH

待机功耗：≤ 3.0W

使用寿命：≥ 10年

控制功率：≤ 200W

温度显示范围：0℃ —— 50℃

输出接口：310V DC电机

■ 显示说明



■ 功能说明

· 开关机：

短按 键开启控制器，液晶显示相关参数，控制风机运转；再次短按 键关闭控制器，显示OFF,输出关闭。

· 切换工作模式：

调整工作模式：短按M键切换自动 、手动 、定时 工作模式。

· 手动模式：

短按 键调整送风机风速，短按 键调整排风机风速。

· 定时模式：

按设定时间及风速运行，可设定星期一至星期天，每天4段，共计 28 个时段。

· 自动模式：

控制器根据空气质量状况(PM2.5和CO2浓度)自动调速风速。

	PM2.5	CO2	备注
1档	浓度 < 设定值	浓度 < 设定值	同时满足
2档	(浓度-设定值) < 19ug/m ³	(浓度-设定值) < 199ppm	任一条件满足
3档	(浓度-设定值) < 39ug/m ³	(浓度-设定值) < 399ppm	
4档	(浓度-设定值) < 59ug/m ³	(浓度-设定值) < 599ppm	
5档	(浓度-设定值) < 79ug/m ³	(浓度-设定值) < 799ppm	
6档	(浓度-设定值) < 80ug/m ³	(浓度-设定值) < 800ppm	

· 自动模式设定值：

在自动模式下长按▲键3秒进入CO2设定值设置，原先显示CO2浓度位置将显示设定值并闪烁，通过▲和▼键修改设定值；自动模式下长按▼键3秒进入PM2.5设定值设置，原先显示PM2.5浓度位置将显示设定值并闪烁，通过▲和▼键修改数值；超过10秒钟无按键操作控制器自动保存设置参数并返回正常工作状态。

定时参数设定：

长按⊗键3秒进入定时参数设置，首先进入本地时间校正，通过短按⊗切换周、小时、分钟，相对应的参数会闪烁，通过▲和▼键修改数值；本地时间校正完后，短按M键进入周一时段一的小时设定，通过短按⊗键切换小时、分钟、风速，通过▲和▼键修改数值；设定完成后轻按M键进入周一时段二设定……，重复前面步骤直到28个时段全部设置完成。在设置过程中超过10秒钟未操作按键，控制器将自动恢复至正常工作状态并保存设置参数。

· 童锁功能：

开机状态同时按住▲键和▼键3秒，开启或关闭童锁功能，童锁开启后“🔒”图标点亮，按键无效。

· RS485通讯地址设置：

长按⊗键5秒进入485地址设置，原先显示CO2浓度位置显示地址设置值并闪烁，通过▲和▼键修改数值；超过10秒钟无按键操作控制器自动保存设置参数并返回正常工作状态。

■ WIFI配网。

控制器连接WIFI网络：

手机扫描下面配网二维码下载“涂鸦”APP，打开APP按提示注册账号并登录。长按键5秒让设备进入配网状态(图标快速闪烁)，然后点击APP右上角“+”图标添加设备-小家电-新风机，按APP上提示操作完成连接WIFI网络，配网成功后(图标常亮)，可以通过APP远程控制。



■ 更多控制开关介绍以及控制开关接线图可扫码至官网下载中心控制器说明书上查看。



■ 主机控制器接线

■ 使用的电源线需要取得3C认证

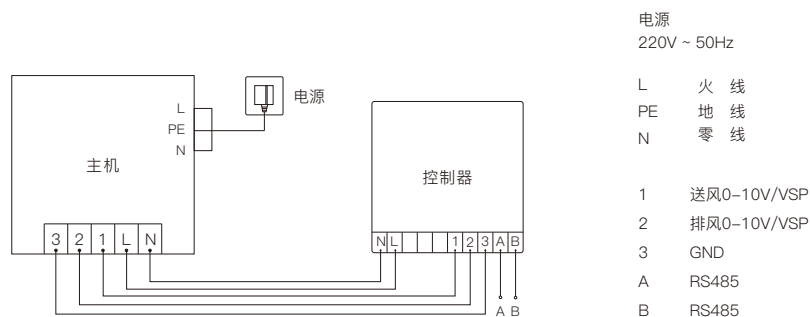
请使用GB5023.4规定的额定电压为300V/500V的电线(实心导体线)；

■ 电源线采用请使用包括黄绿线在内的三芯线，并且各线芯的公称截面积为2.5mm²规格；

■ 主机和控制器分别需要接220V~50Hz家用电源；

■ 主机的火线与零线和控制器的火线与零线对应连接。接控制器时，严禁带电接线！

■ 主机上标号的控制线必须与控制器的接线端口一致，根据线上标识对应连接，如果因为接线错误导致的主机损害，不在质保范围。



■ 调试与运行

■ 试机运行正常后，方可投入正常运行使用。

用户只需设定开关机时间、调节风量档位即可。

注1：各档位电压出厂时已经设定了常规直流电压参数，如非特殊情况请使用出厂调节的直流电压参数。用户如需调节档位电压请联系各网点经销商。

注2：机体外壳为钣金喷塑外壳，绝缘漆会随使用消减。三插插头请插在有接地装置的插座里面。

常见故障的识别与处理

如出现故障，请根据下表检查，若不能进行处理，请断开电源并与经销商联系。

原因	风量不足	噪音过大	振动过大	电机过热	运转异常	处理方法
安装基础弱		○	○			修补基础
安装不良		○	○			调整安装
电压下降	○					确认电源
运动部件与其他部件相接触		○	○	○		检查/调整
混入异物带有灰尘		○	○	○		检查/清洁
导风管不良	○	○	○			检查/调整
接线错误	○	○			○	重新接线
过滤网堵塞	○	○	○			清洁/更换

售后服务

免费保修政策

产品名称	保修内容	保修期限
主机	整机	3年
	电机	10年
控制	控制器	1年

免费保修条件

- 能提供有效的购机发票或购机凭证。提供基德曼Kidman新风系统保修卡。
- 必须在保修期以内，非人为原因造成的故障。

- 机器底部有完整中文标贴，内容包括产品型号、机身号码及制造商信息。
- 如无法提供有效购机凭证及保修卡，其购买日期按产品合格证的出厂日计算。

非保修内容

- 消费者因搬运/使用/维护/保管不当造成损坏。
- 非基德曼指定的维修点安装、维修造成损坏(包括消费者自行安装或拆卸维修)。
- 无保修卡及有效发票或购买证明的，且无法证明属于保修期内的。
- 发票或保修卡与实物不符或涂改的。
- 因不可抗力造成损坏的。例如：地震、洪水、火灾等。
- 超过保修期后不在保修范围。
- 使用环境(如电压、使用环境等)不合产品说明书描述，造成损坏的。

保修期内产品维护指引

- 如果您购买的新风系统出现故障，请联系当地经销商，我们会及时帮您处理相关问题。
- 直流电机保修10年，在质保期间电机如有损害请联系经销商进行拆除，将电机发送至厂家进行维修(需自理运费以及其他费用)。

产品保修卡

顾客姓名		联系电话	
联系地址		邮政编码	
产品型号		购买日期	

保修条例

- 如自行拆卸、改造、维修而造成故障，本公司不予保修。
- 在保修期间，可凭本保修卡进行保修。